

OCCHIELLO A VITE PER LEGNO



SCHEDA TECNICA
ART M8705

ART. M8705

SPECIFICHE TECNICHE

Materiale	Acciaio inox
Qualità	AISI 304
Finitura superficiale	Pulita e brillante
Filetto	Per legno

PRACTICES



ORTICULTURA

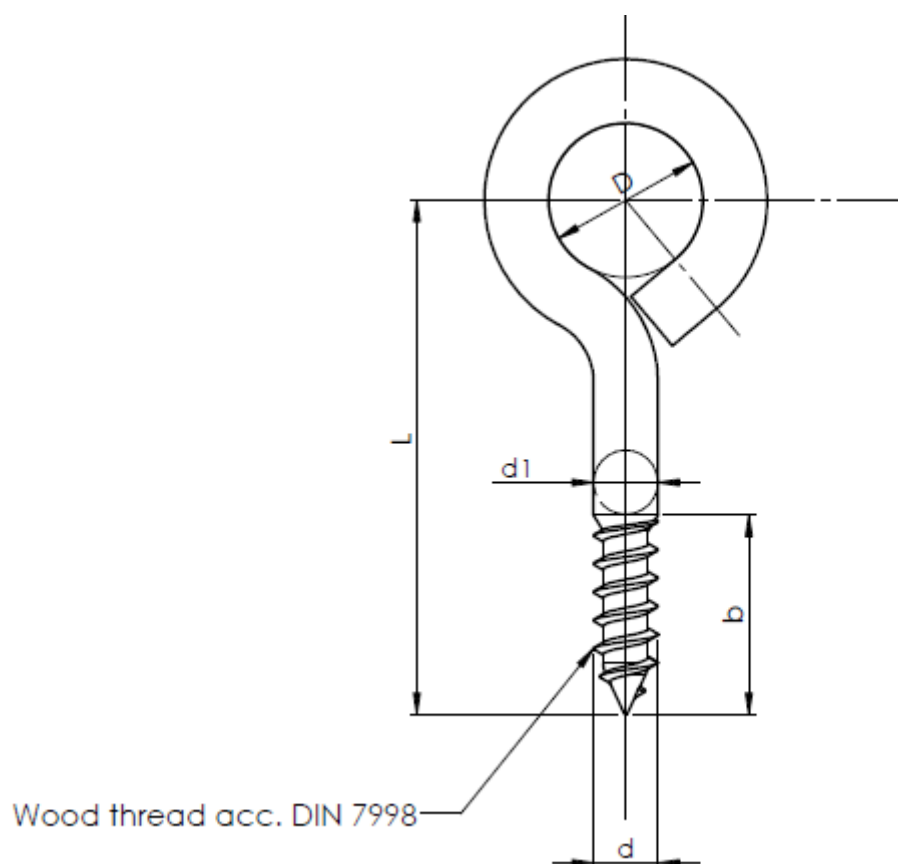


CANTIERISTICA NAVALE



BRICOLAGE E FAI DA TE

DIMENSIONI (MM)



d	Ø3	Ø3,5	Ø4	Ø4,5	Ø5	Ø6
D	Ø6	Ø7	Ø8	Ø10	Ø12	Ø14
d1	=d					
b	10	11	12	14	16	25
L						
25	X	X				
30			X			
35				X		
40					X	
50						X